



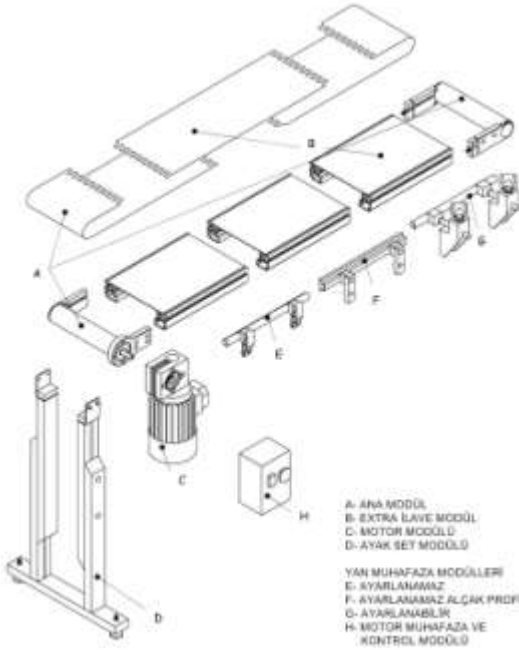
www.transept.fr

"Akıllı bant teknolojisiyle Türkiye'deki ve Dünyadaki Ortağınız!"

## MODUL KİT KONVEYÖRLERİ

- Gayet çabuk bir şekilde ve isteklerinize uygun montaj imkanıyla her türlü montaj hattında ve besleme de kullanılabilir.
- 1000 mm lik standart boylara 500 mm veya 1000 mm lik ilave modüller ile istenilen konveyör boyuna gelinebilir.
- Her modüle demonte gönderilip boy ayarı yapılabilir bant ve diğer aksamları istenilen ebatlarda monte edilebilir.
- Uzatma modüller rijitlik açısından Hiçbir sorun oluşturmayacak ve sarsıntıya mahal vermeyecek şekilde tasarlanmıştır.
- Tahrik ve motorlu sistemlerde yan yaslama ve uzatma ayaklar ve motor koruma modülleri de sisteme ilave edilebilir.

### Prensibi



- A: ANA MODÜL  
B: EKTRA UZAMA MODÜL  
C: MOTOR MODÜL  
D: AYAK SET MODÜLÜ
- YAN MUHAFAZA MODÜLLERİ  
E: AYARLANAMAZ  
F: AYARLANAMAZ ALÇAK PROFİL  
G: AYARLANABİLİR  
H: MOTOR MUHAFAZA VE KONTROL MODÜLÜ

### Tarifi

5 belt WIDTHS available (mm) - Low grip PVC black belt				
WIDTH 100	WIDTH 150	WIDTH 200	WIDTH 300	WIDTH 400

**Basic module**  
Composed of a 1 m long structure, 2 rollers and the tensioning device, the belt plate and the corresponding belt.  
Overall length of the assembled module : 1133 mm.

**Extra extension module**  
Composed of a 0.5 m or 1 m long structure, the belt plate and the corresponding belt.  
Overall length of the assembled module : 500 or 1000 mm.

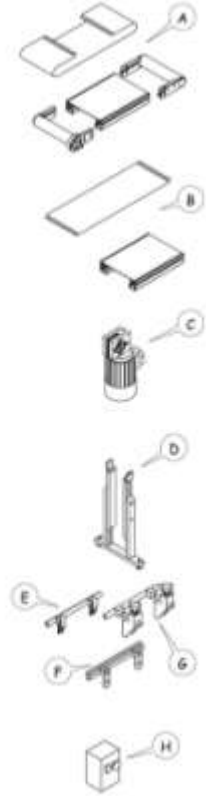
**Motorisation module**  
Composed of a gear box mounted on a 180 W 3-phase motor, 240/380 V.

RANGE OF SPEED			
5 m/min	10 m/min	24 m/min	48 m/min

**Leg set module**  
Composed of one leg set with the belt support.  
One single reference available whatever the belt width is, for an installation height adjustable between 700 mm and 1000 mm.

**Side guide profile module**  
Composed of 4 side guide profile brackets and 2 lengths of 1 m long side profile.  
In low profile, non adjustable version.  
E : non adjustable  
F : low profile  
G : adjustable

**Motor protection and control unit module**  
Composed of a motor circuit breaker, its fusing device to be set to the conveyor with control push buttons and emergency stop, the whole unit set in a IP55 box.



### Örnekler



**iron FT**  
OTOMASYON SAN.ve TİC. A.Ş

Orhanlı Tepeören Yolu Aktepe San.Sit.No:10 34955 Tuzla/İSTANBUL  
Telefon: 0 (216) 304 02 00 (Pbx) Faks: 0 (216) 304 01 17

Web : www.ironft.com  
E-posta: ironft@ironft.com